

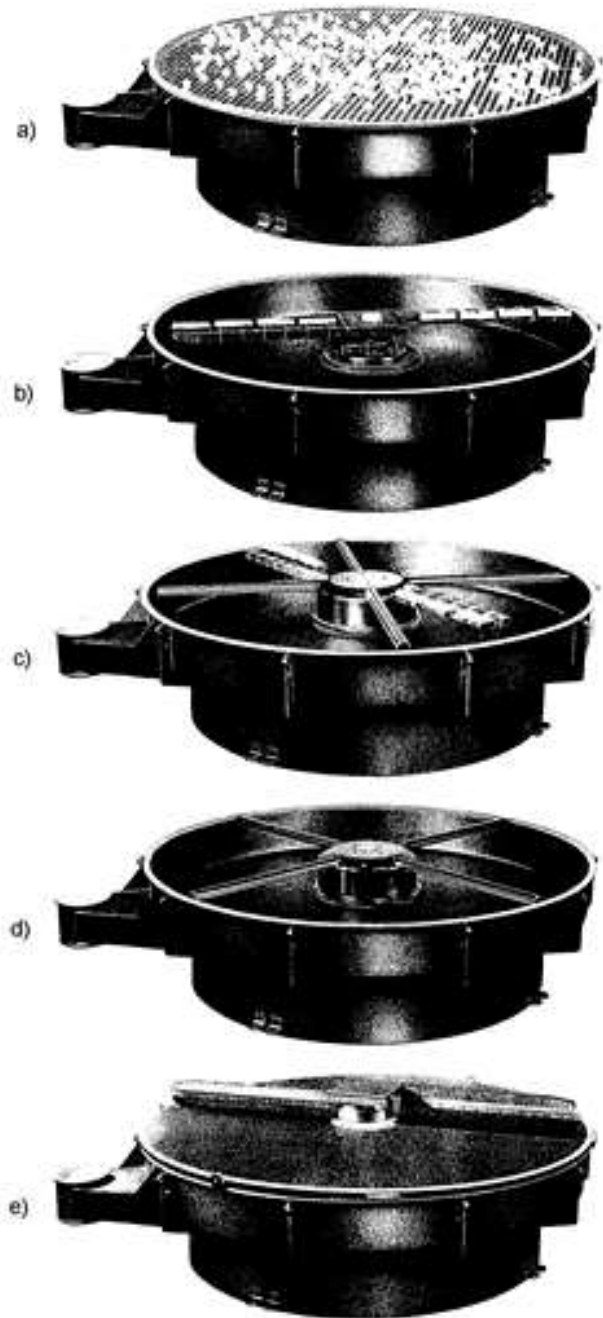
Piotr Wodziński – Państwowa Wyższa Szkoła Zawodowa w Kaliszu

Remigiusz Modrzewski – Politechnika Łódzka

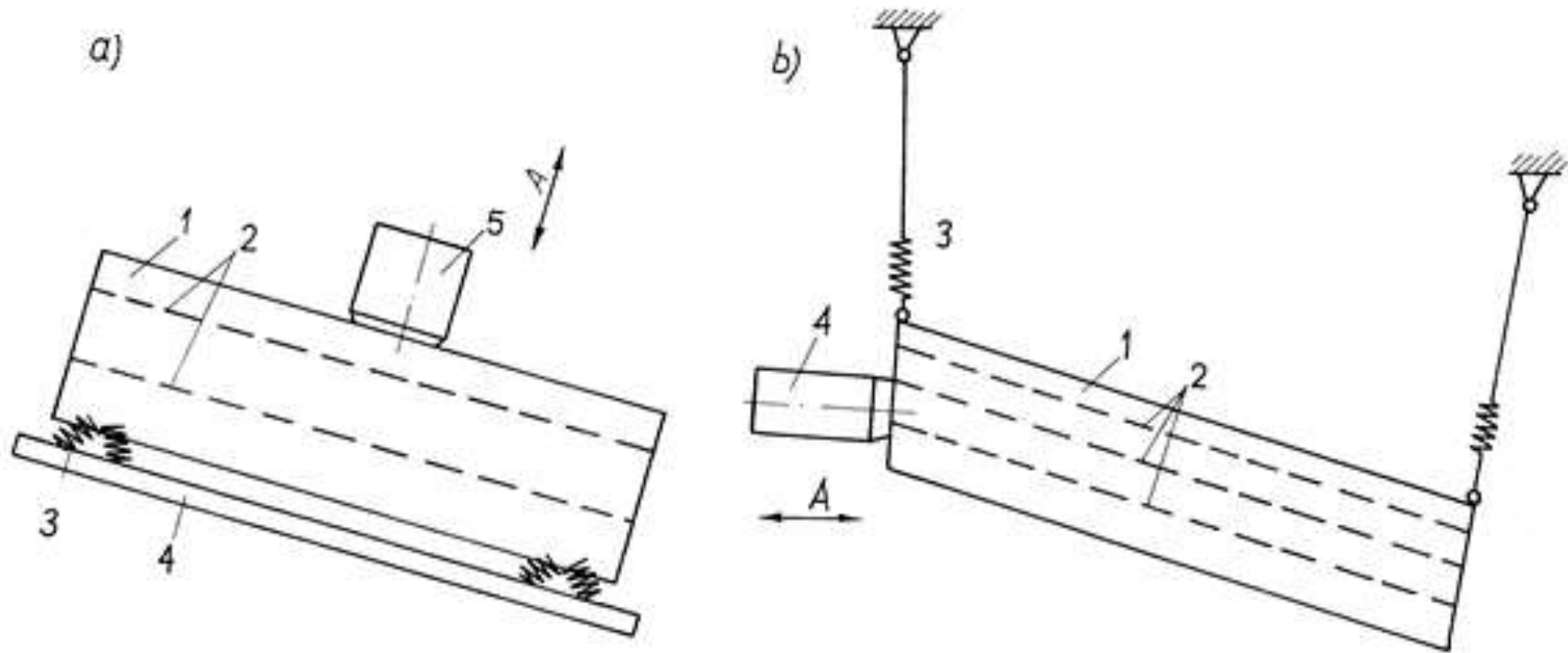
Katarzyna Ławińska – Instytut Przemysłu Skórzanego, Zakład Garbarstwa NG, Łódź

URZĄDZENIA DO OCZYSZCZANIA ZABLOKOWANYCH OTWORÓW SITOWYCH

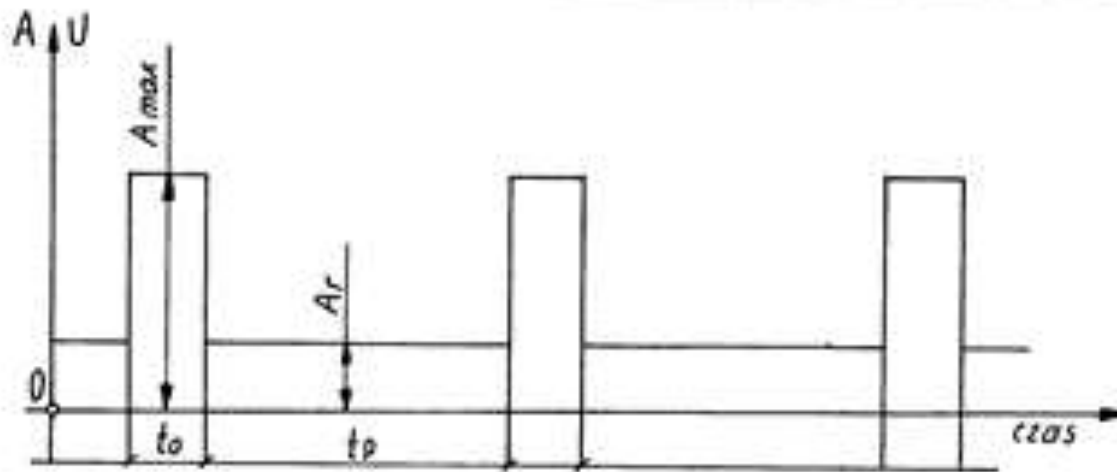
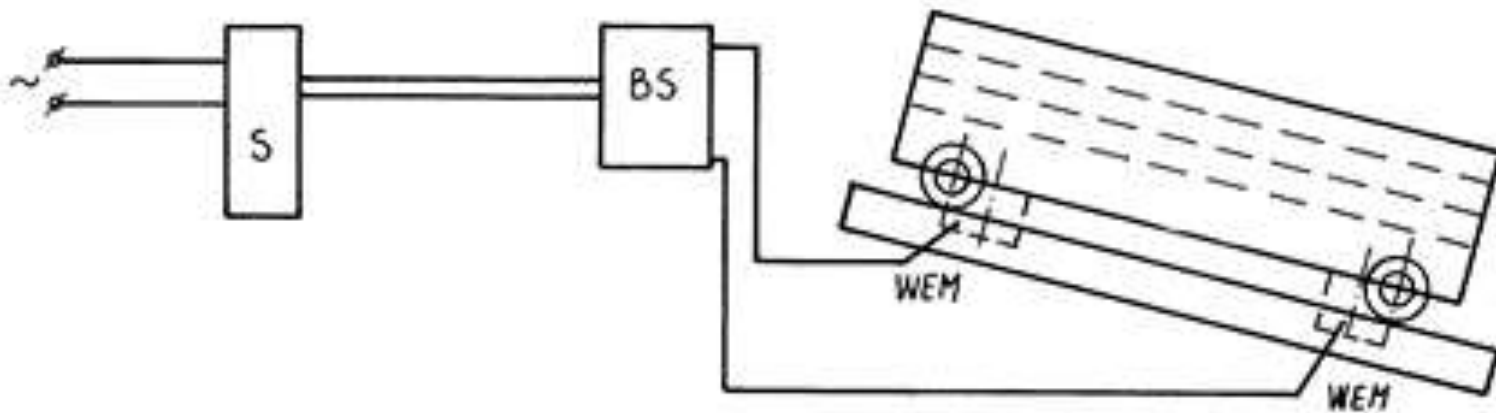
Łódź 2019



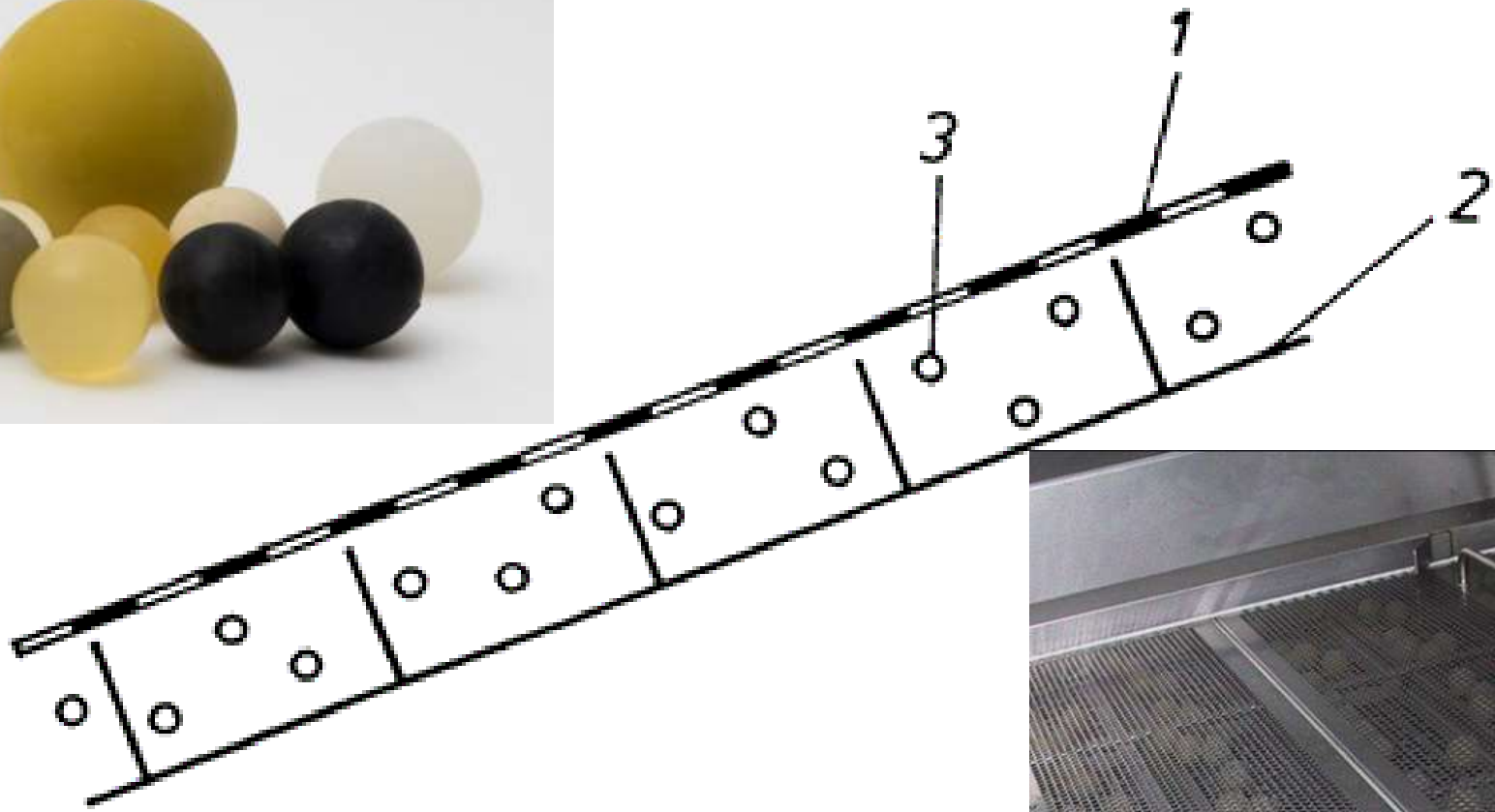
Metody oczyszczania sit



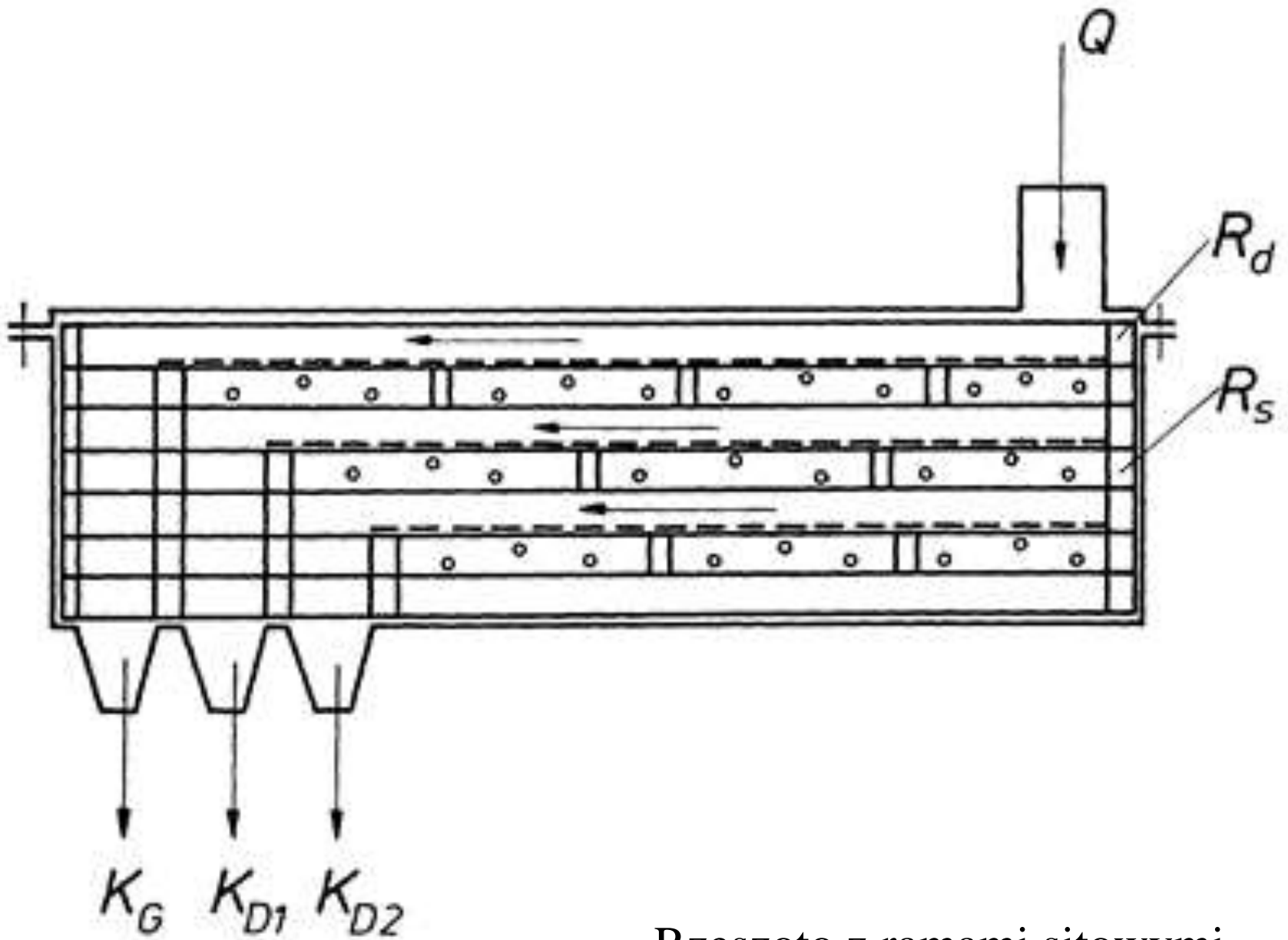
Przesiewacze elektromagnetyczne



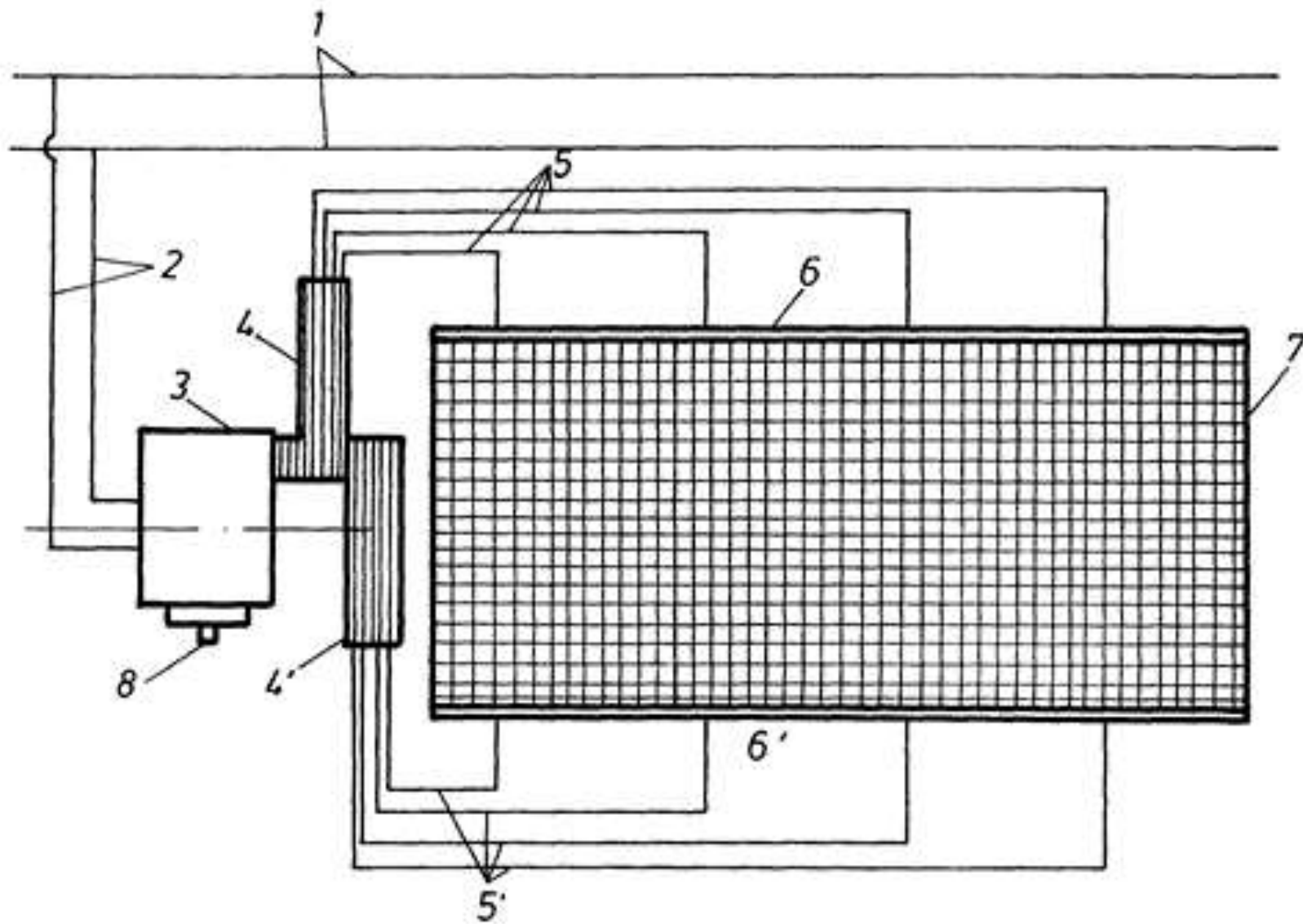
Schemat oczyszczania sit w przesiewaczu elektromagnetycznym



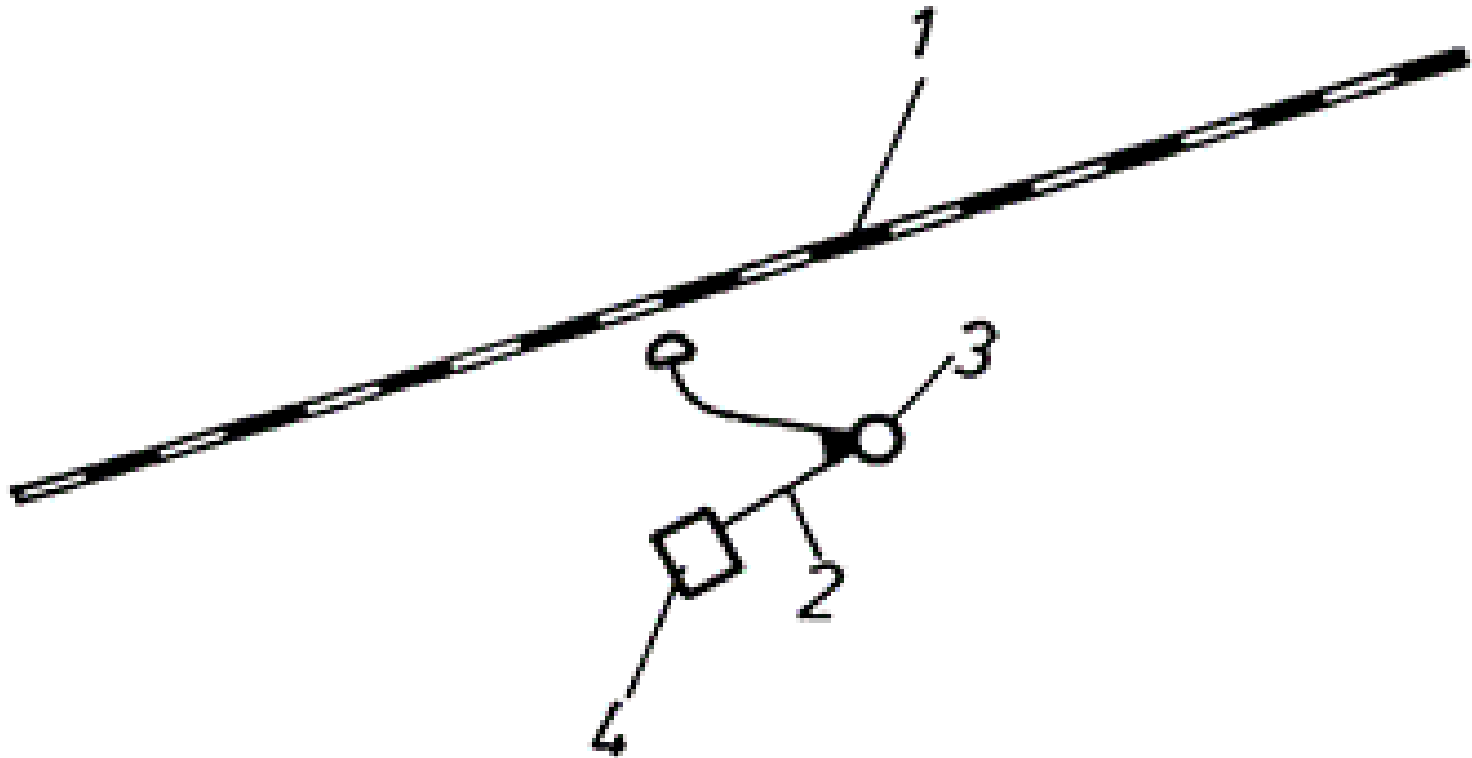
Gumowe elementy oczyszczające sito



Rzeszoto z ramami sitowymi

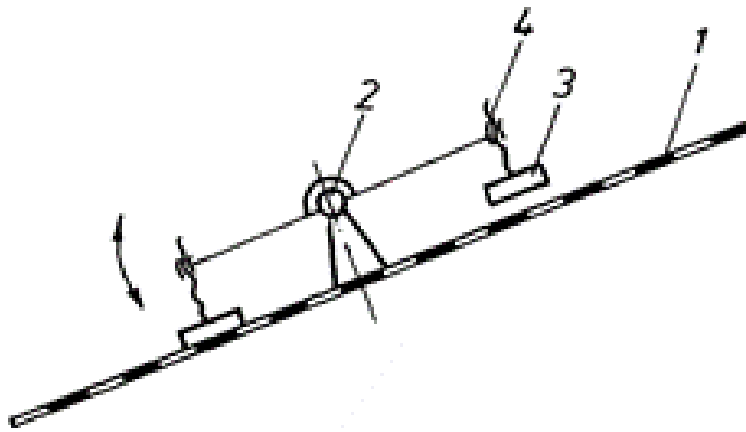


Oporowe podgrzewanie sit

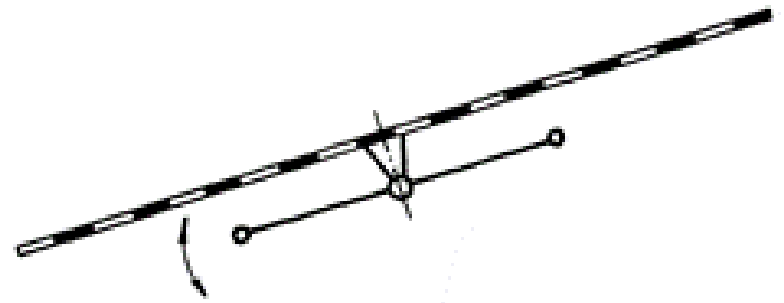


Regulowane urządzenie oczyszczające sito

a

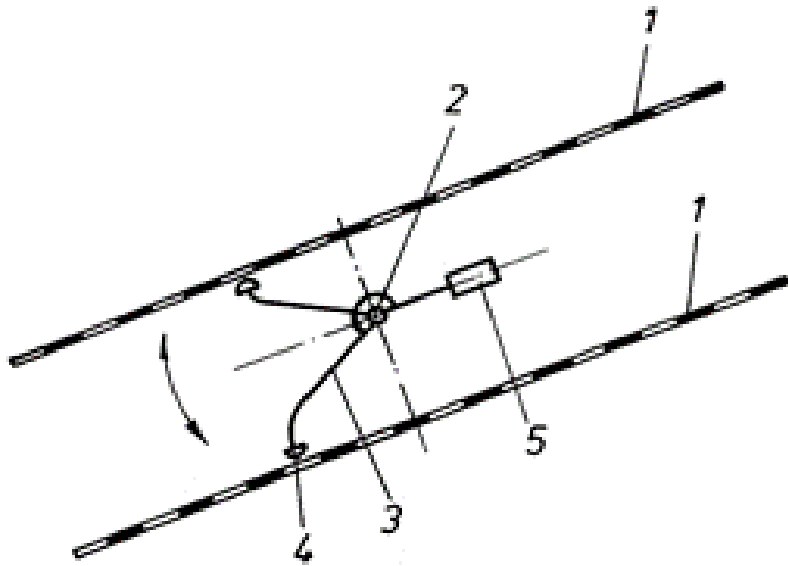


b

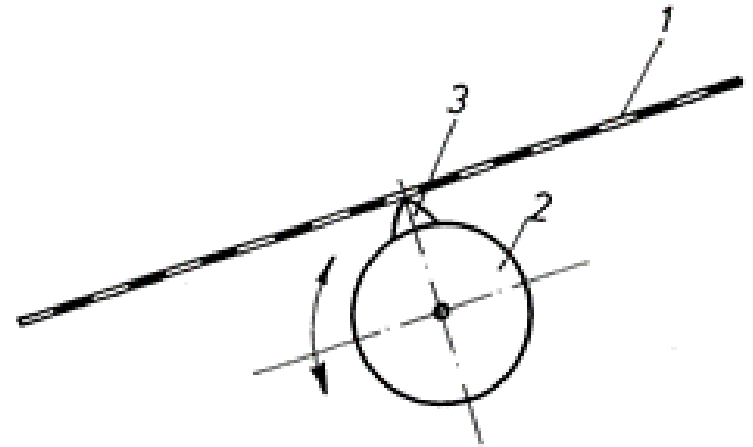


Urządzenia do uderzeniowego oczyszczania sit

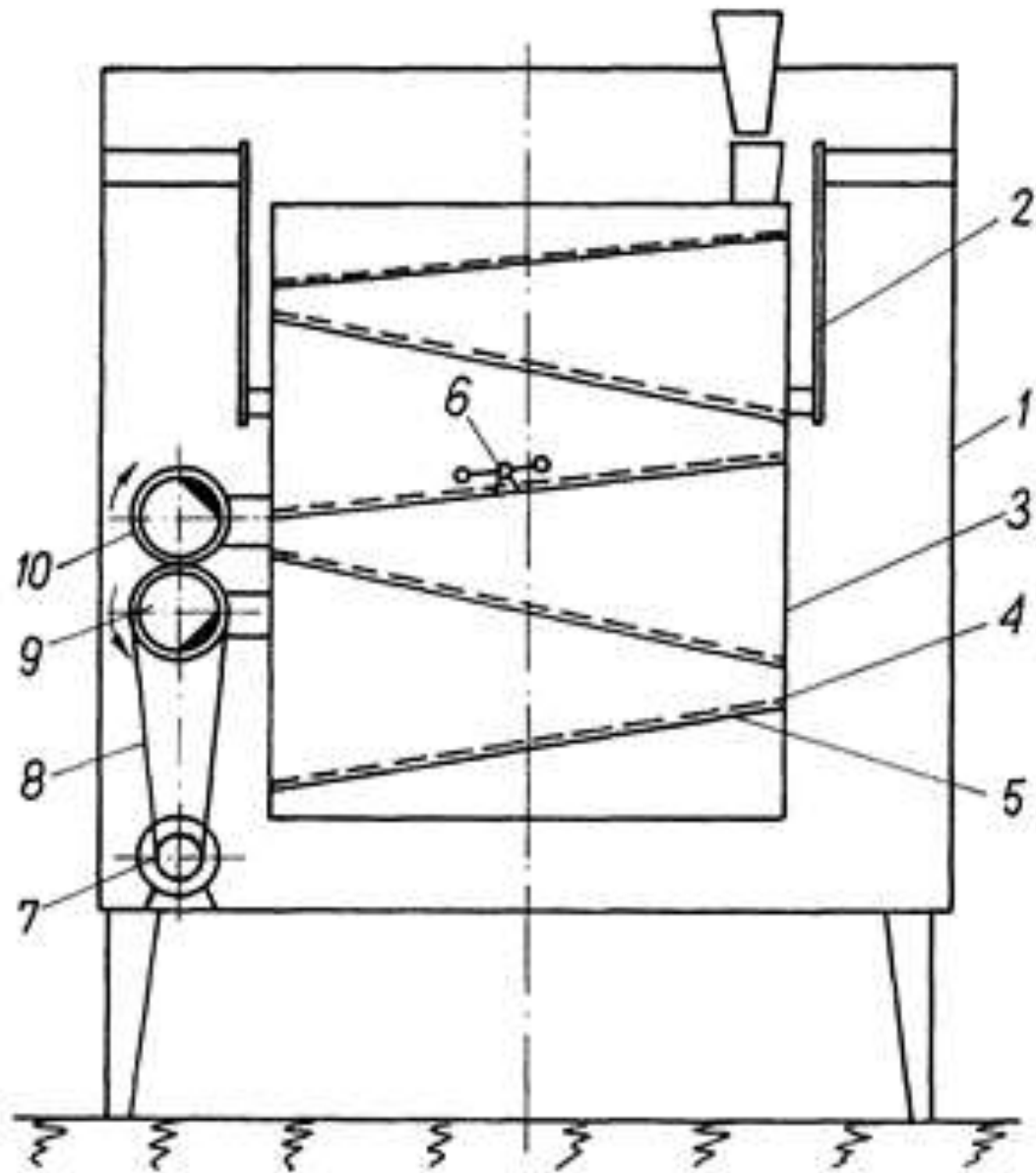
a



b

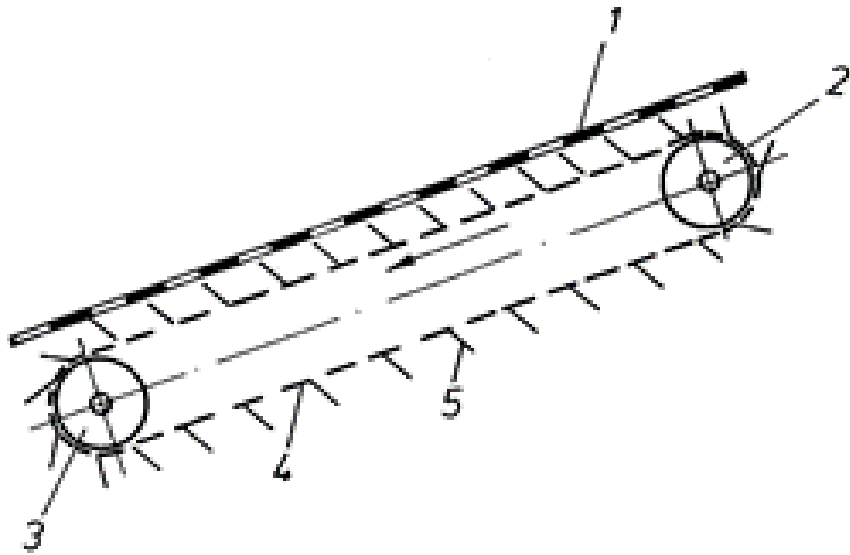


Wahliwe urządzenia do oczyszczania sit

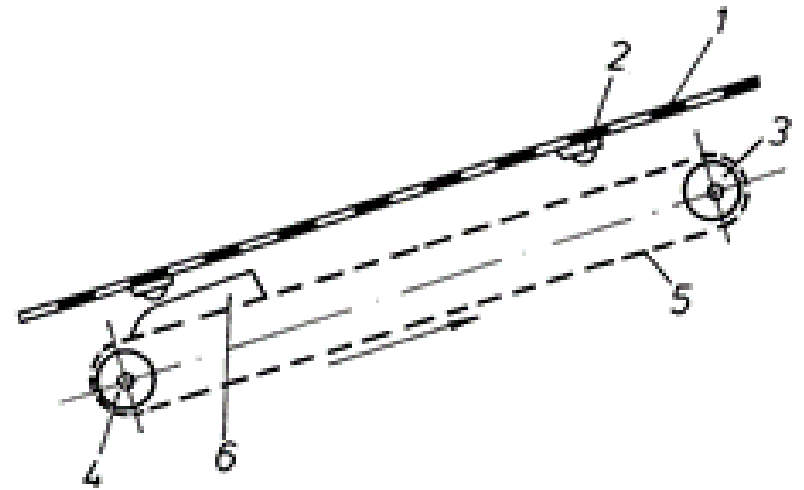


Wielositowy przesiewacz wibracyjny z napędem bezwładnościowym

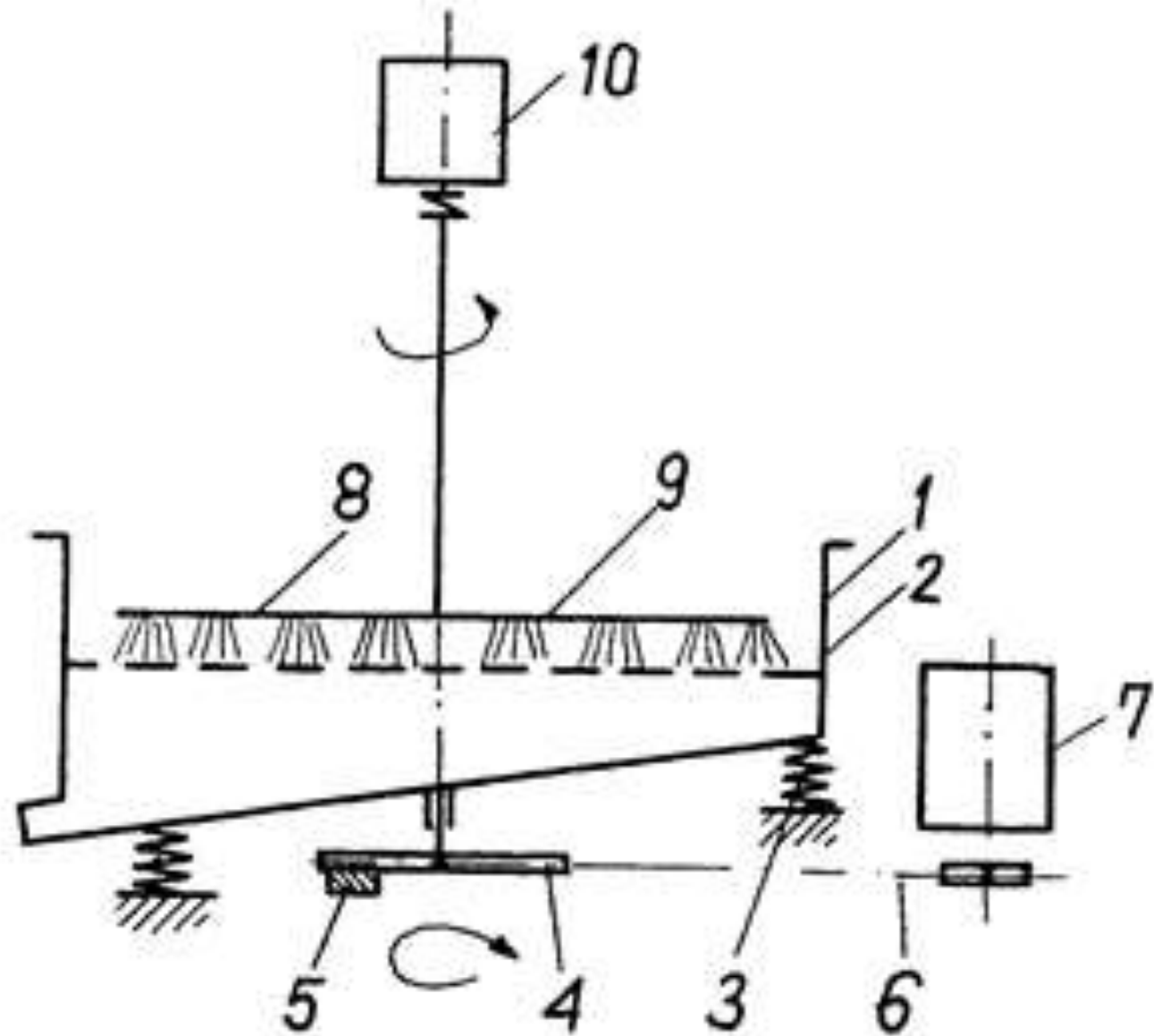
a



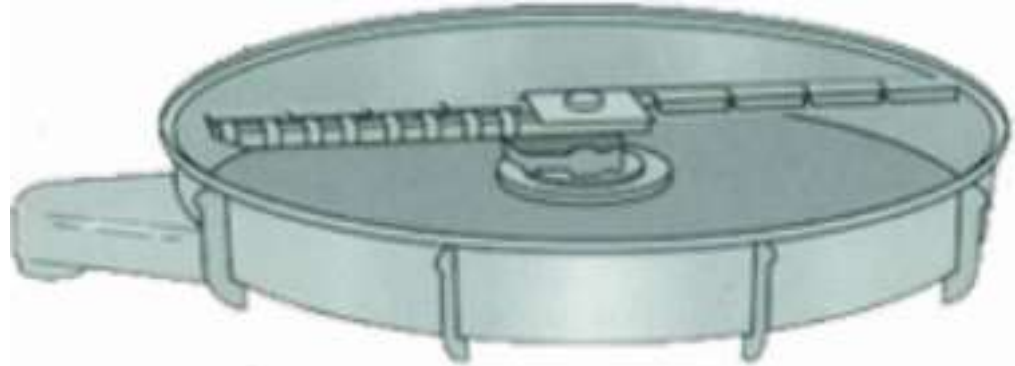
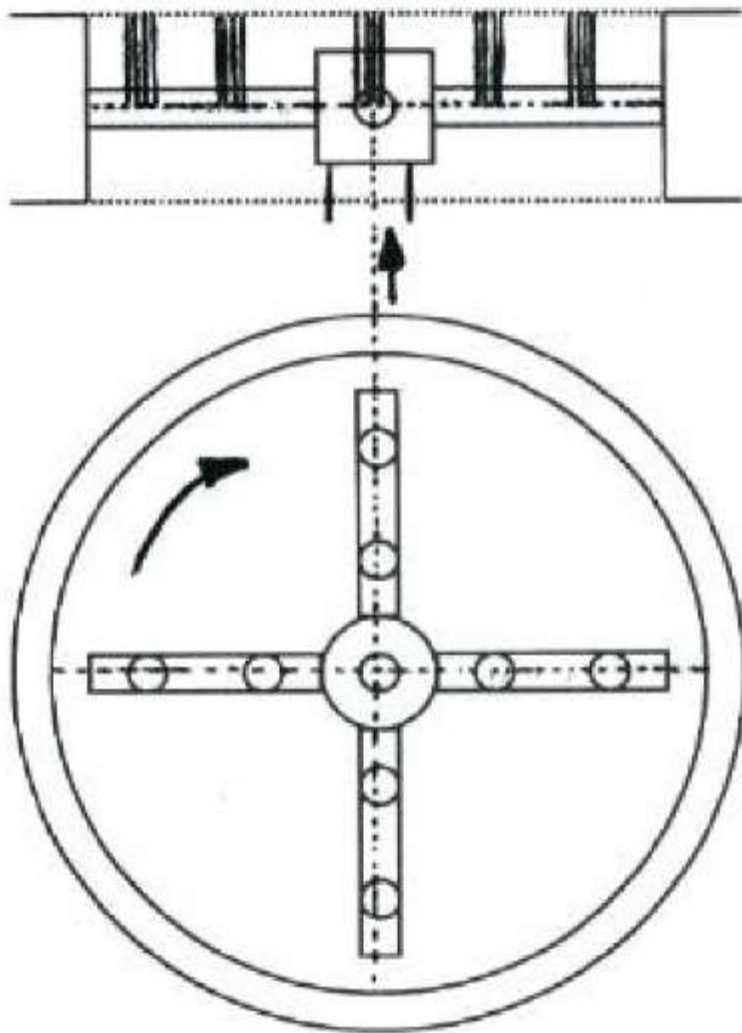
b



Urządzenia taśmowe do oczyszczania sit

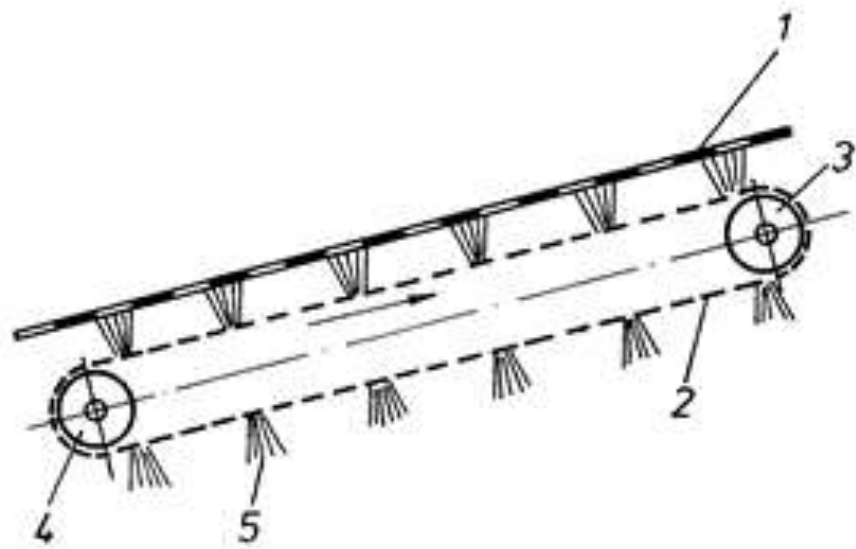


Przesiewacz zataczający ze szczotką

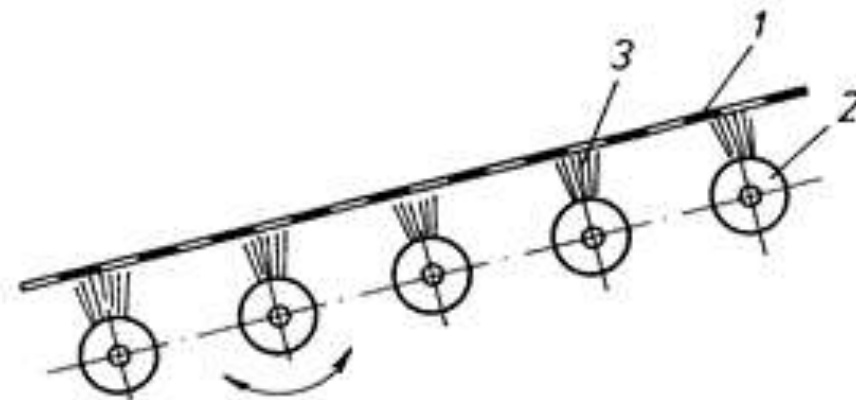


Przesiewacz ze szczotką obrotową

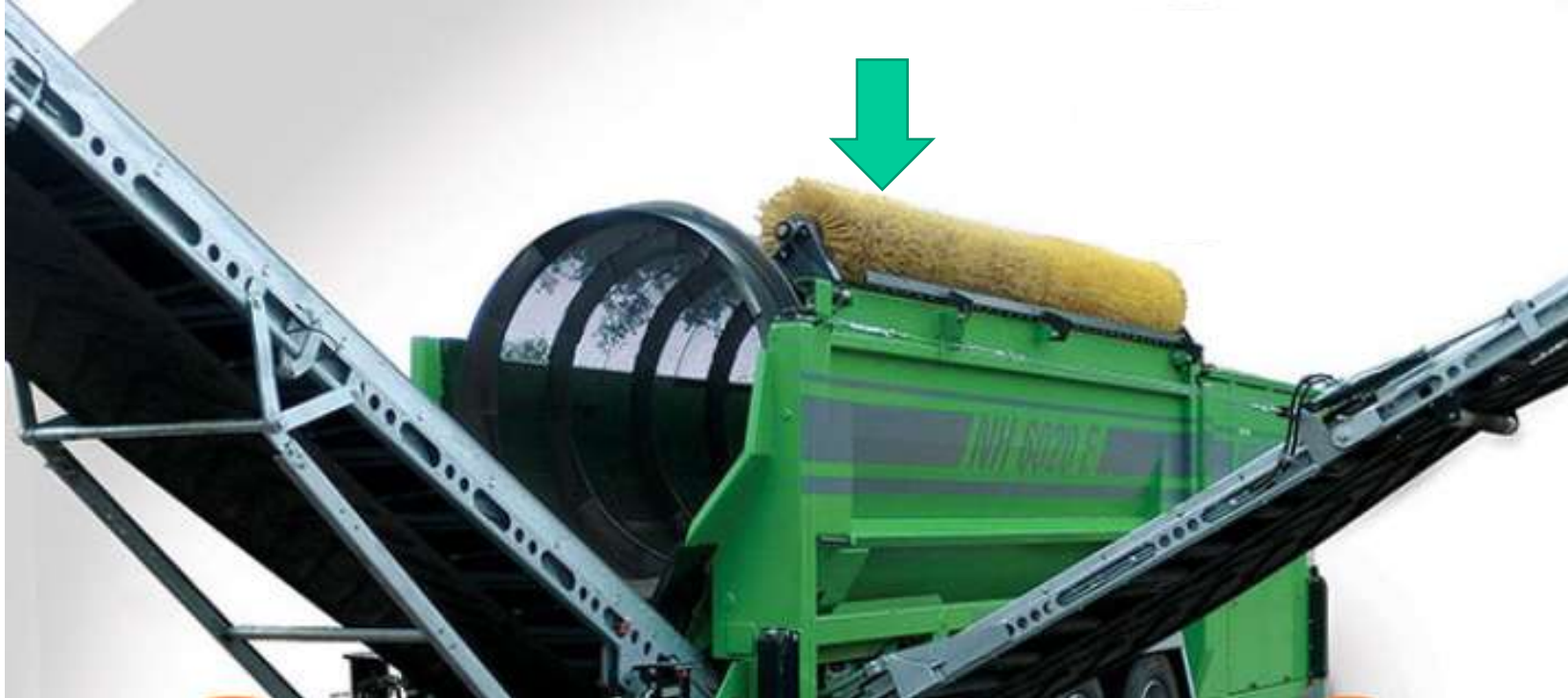
a



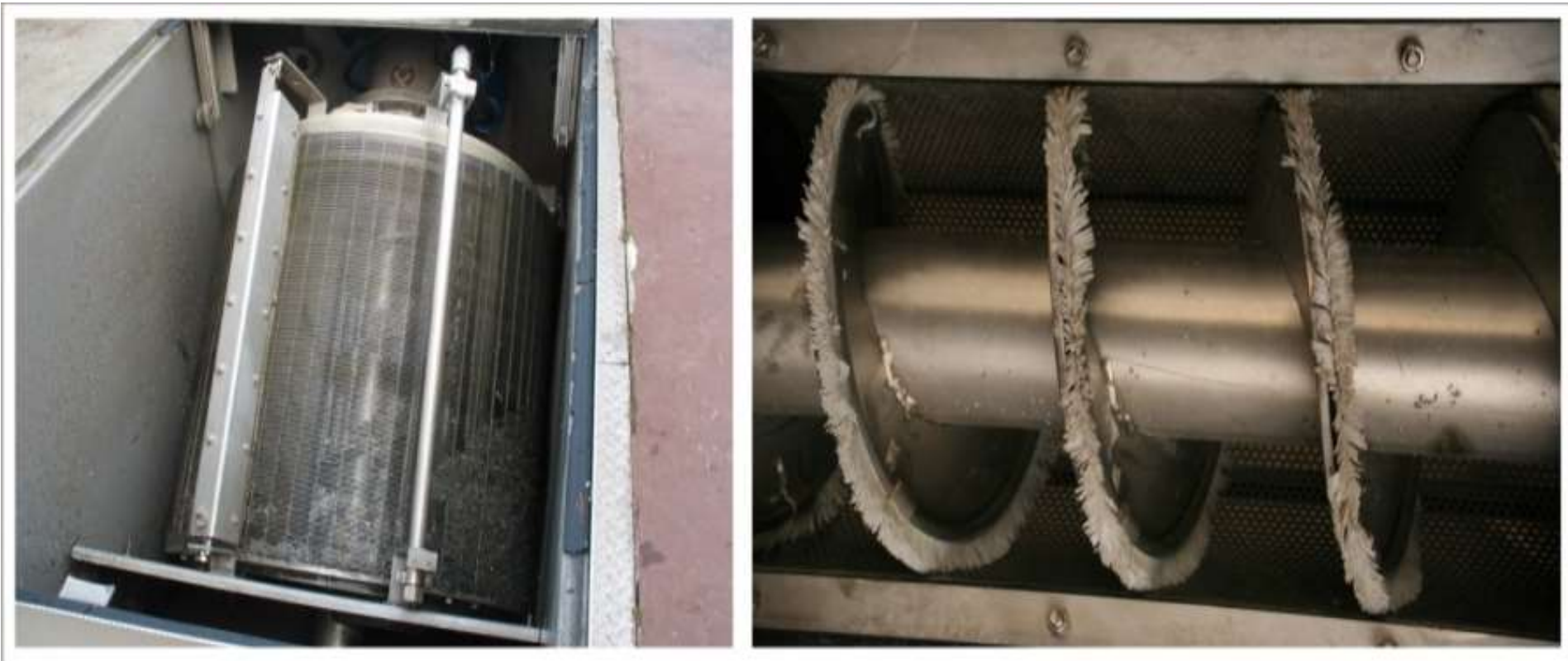
b



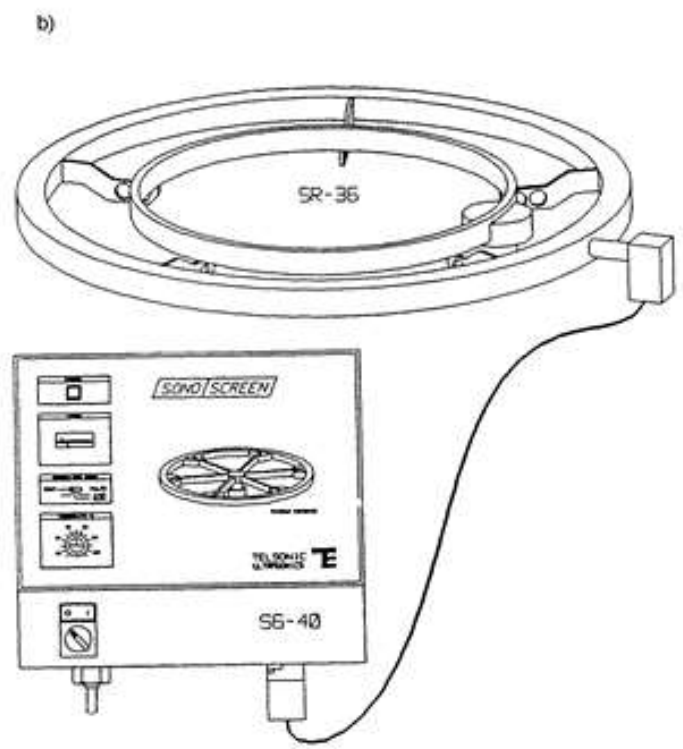
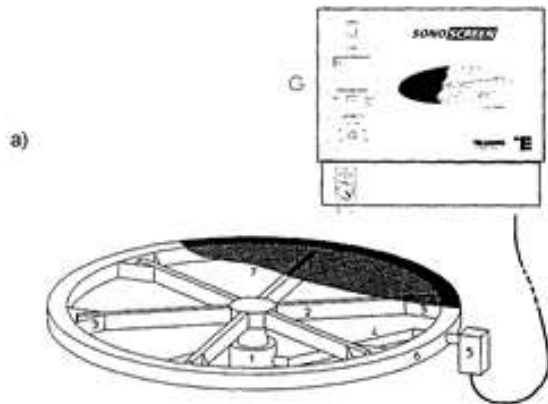
Szczotkowe urządzenia czyszczące



Szczotkowe urządzenia oczyszczające



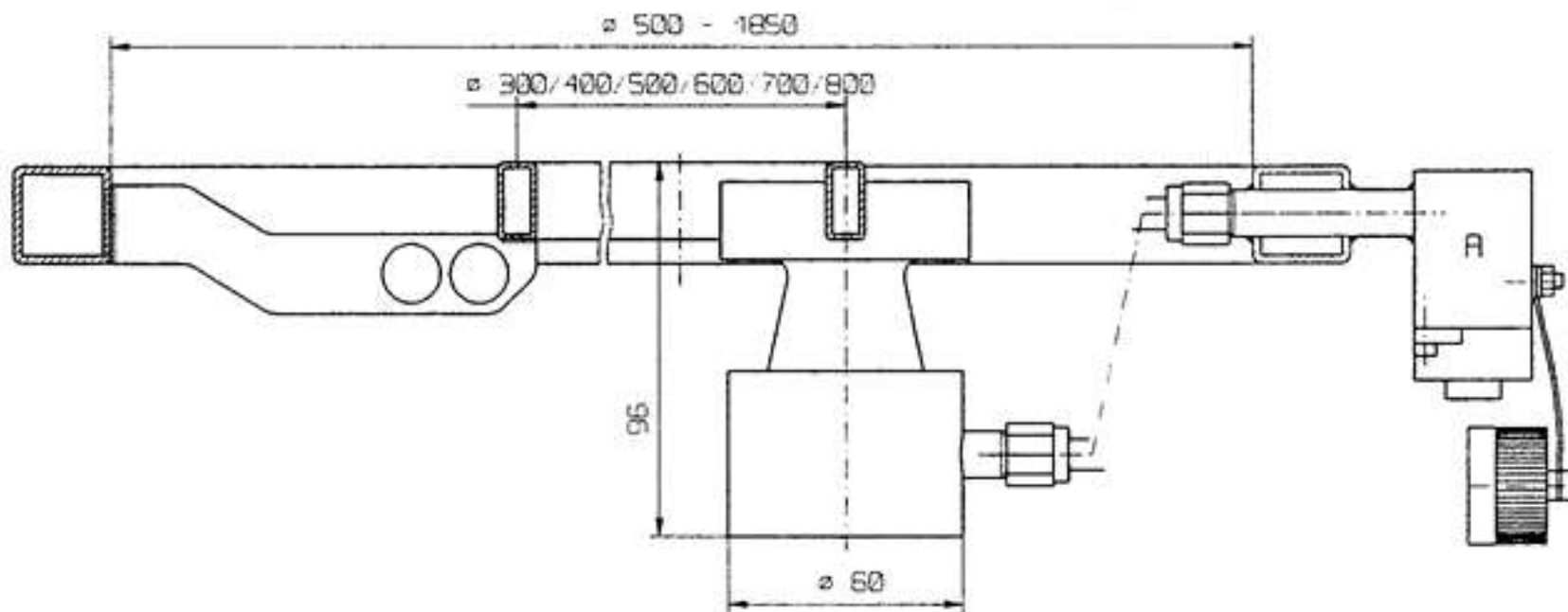
Szczotkowe urządzenia oczyszczające



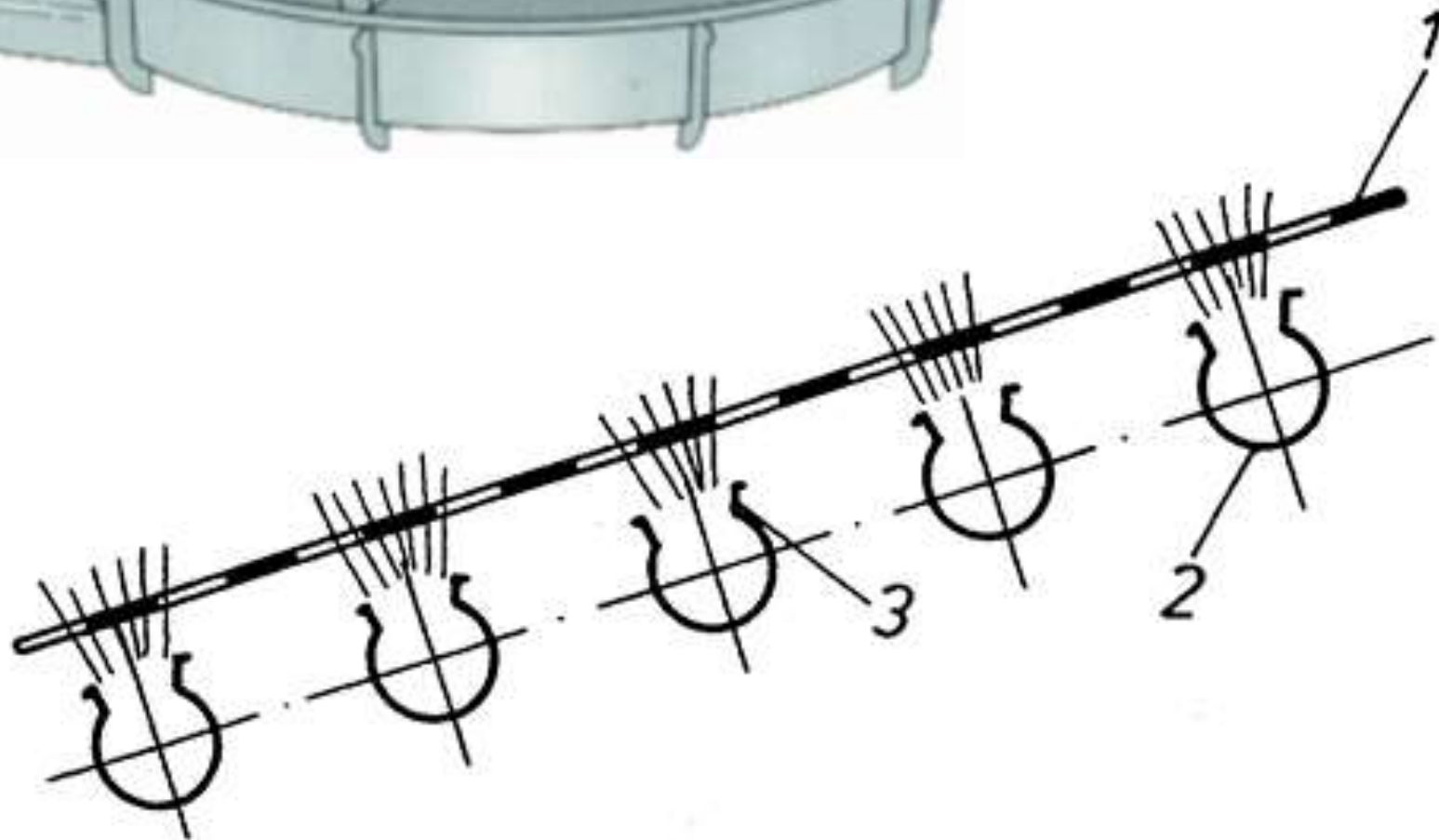
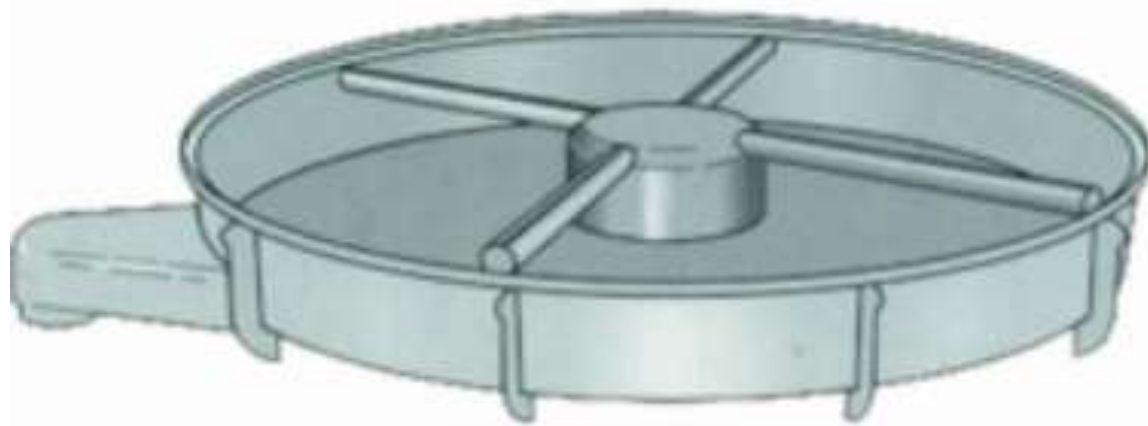
Sonda ultradźwiękowa
(Metoda Telsonic)



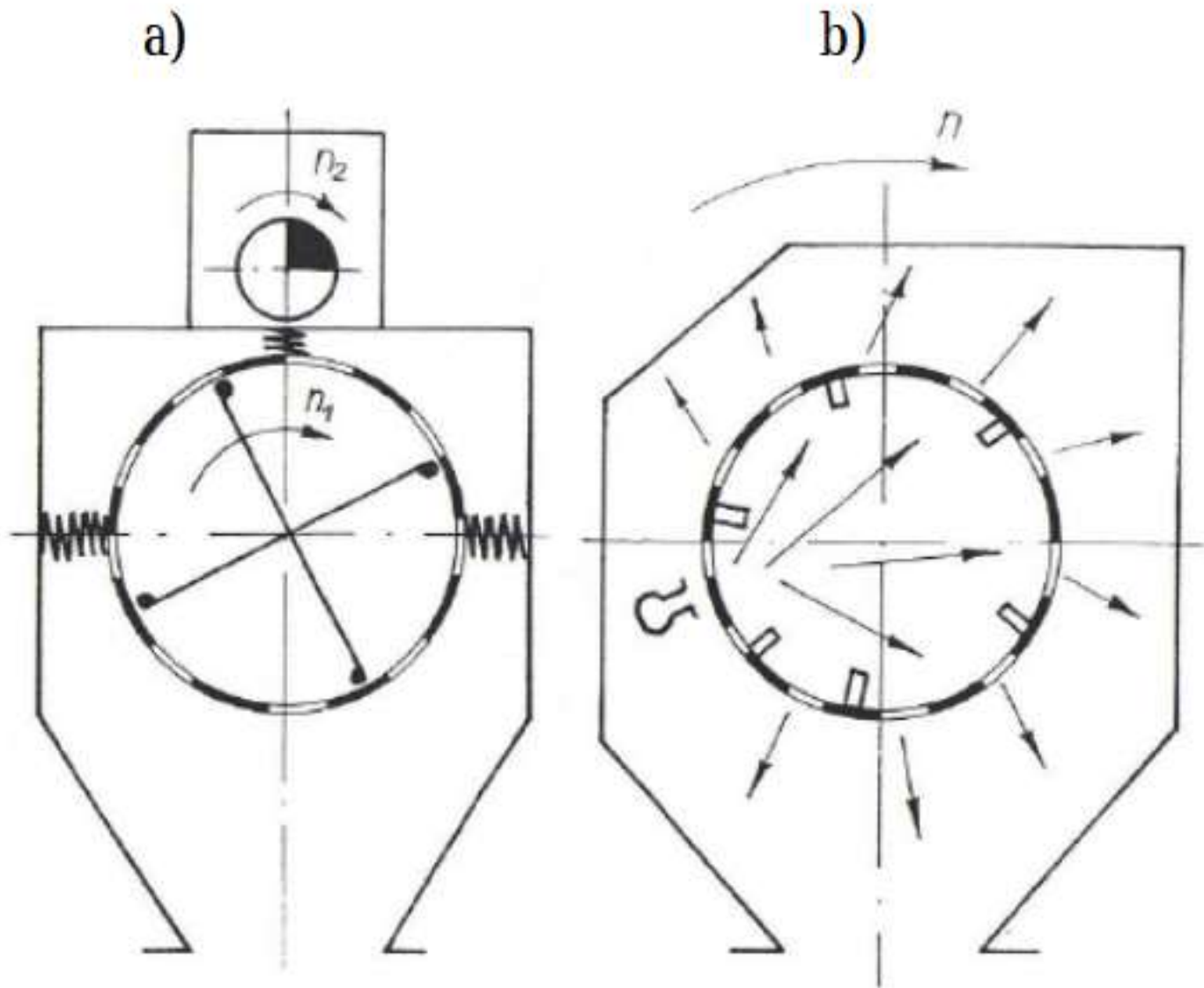
Ultradźwiękowy system czyszczenia sit



Budowa ramy sitowej z sondą ultradźwiękową



Pneumatyczne urządzenie oczyszczające sito



Przesiewacz bębnowy z pneumatycznym urządzeniem oczyszczającym



**DZIĘKUJĘ
ZA UWAGĘ**