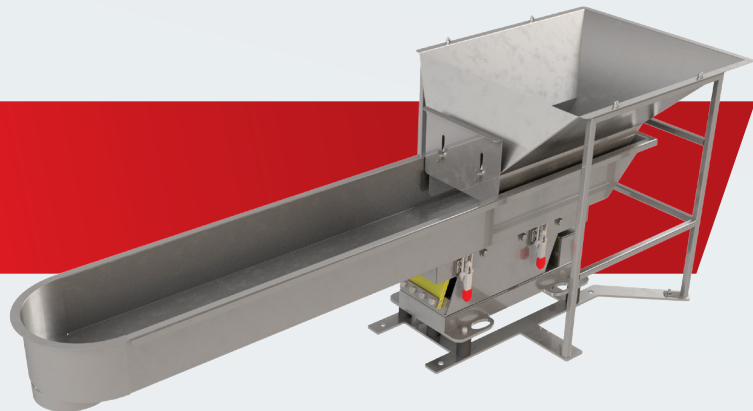
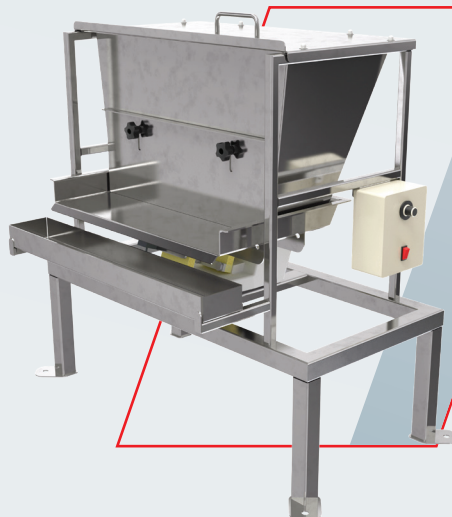


Firma PWI INWET SA projektuje maszyny wibracyjne dostosowane do indywidualnych potrzeb odbiorców. Poniżej przedstawiamy podstawowe urządzenia wibracyjne naszej produkcji.

DOZOWNIKI ELEKTROMAGNETYCZNE TYPU LEV I LEX

Małe dozowniki z napędem elektromagnetycznym 50 Hz (dł. rynny do 1 m) służą do konfekcjonowania i dozowania materiałów sypkich z zadaną wydajnością (sterownik pozwala na płynną lub stopniową regulację wydajności). Doskonale współpracują z systemami wagowymi.

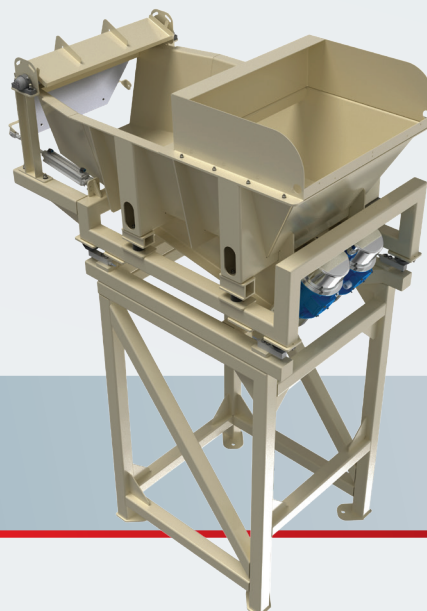


DOZOWNIKI WIBRACYJNE DV

Dozowniki z napędem elektromagnetycznym typu DV charakteryzują się niską częstotliwością pracy, co pozwala na podawanie i dozowanie materiałów sypkich z dużymi wydajnościami, przy stosunkowo małej szerokości koryta (wydajność do 60 m³/h). Stosowane sterowniki pozwalają na płynną i stopniową regulację wydajności. Maksymalna długość rynny do 5 m.

PODAJNIKI WIBRACYJNE BEZWŁADNOSCIOWE

Podajniki wibracyjne napędzane elektrowibratorami znajdują szerokie zastosowanie w transporcie technologicznym. Instaluje się je najczęściej pod otworami wylotowymi zbiorników. Szczególnie przydatne do pracy ciągłej ze stałą wydajnością.



PODAJNIKI WIBRACYJNE DWUMASOWE

Podajniki wibracyjne dwumasowe charakteryzują się specjalną konstrukcją, która pozwala na osiągnięcie dużego skoku koryta przy jednoczesnym użyciu mniejszej ilości energii niż w przypadku tradycyjnego podajnika wibracyjnego. Znajdują zastosowanie głównie jako podajniki odsiewające do produktów wymagających dużego skoku.

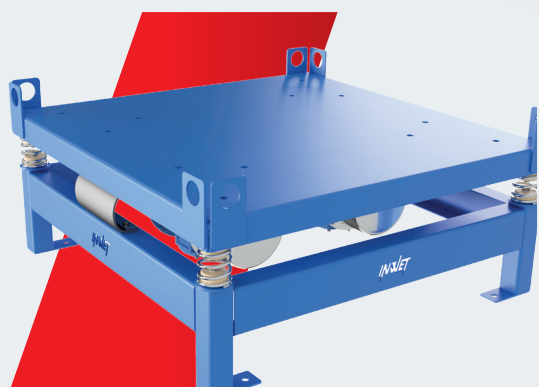
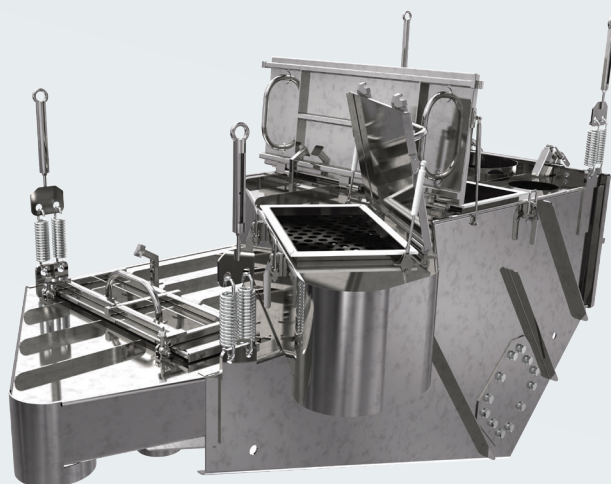


PODAJNIKI WIBRACYJNE ODSIEWAJACE

Podajniki odsiewające służą do transportu materiałów z jednoczesnym odsiewaniem podfrakcji. Przy zastosowaniu odpowiedniego rodzaju sita mogą pełnić rolę odwadniacza.

PRZESIEWACZE WIBRACYJNE

Przesiewacze wibracyjne z napędem bezwładnościowym służą do rozdzielania materiałów na dwie frakcje lub więcej, w zależności od liczby zastosowanych pokładów sitowych. Czasami pełnią rolę filtra oddzielającego większe frakcje. Umieszczone są wtedy przed maszyną pakującą lub innym urządzeniem jako przesiewacze kontrolne.



STOŁY WIBRACYJNE

Stoły wibracyjne są przeznaczone do zagęszczania materiałów sypkich oraz do celów laboratoryjnych. Stoły w zależności od zastosowania mogą być wyposażone w różne rodzaje napędów i sterowania.

WWW.INWET.EU