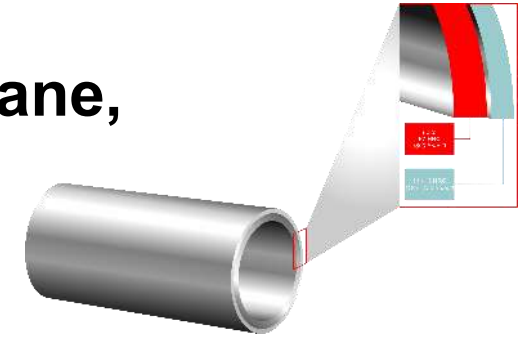


# PLAN PREZENTACJI

1. Rury i kolana trudnościeralne stalowe, hartowane, jedno- i dwuwarstwowe



2. Kolana stalowe trudnościeralne z wykładziną ceramiczną



3. Dozowniki

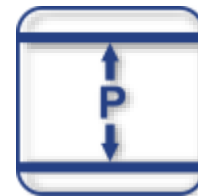
4. Armatura do cystern i silosów

# Zastosowanie rur i kolan trudnościeralnych

- **górnictwo** (węгля kamiennego, brunatnego, miedzi itp.)
- **energetyka** (np. instalacje odpopielania)
- **przemysł materiałów budowlanych** (transport pneumatyczny piasku, żwiru, cementu)
- **przemysł szklarski**
- **odlewnie**
- **przemysł chemiczny**

# Kolana i rury trudnościeralne

twardość transportowanego  
materiału



ciśnienie

wielkość i właściwości  
materiału



średnica rury DN

rodzaj mieszanki i konsystencja  
materiału



wielkość przepływu materiału

kąt uderzenia materiału



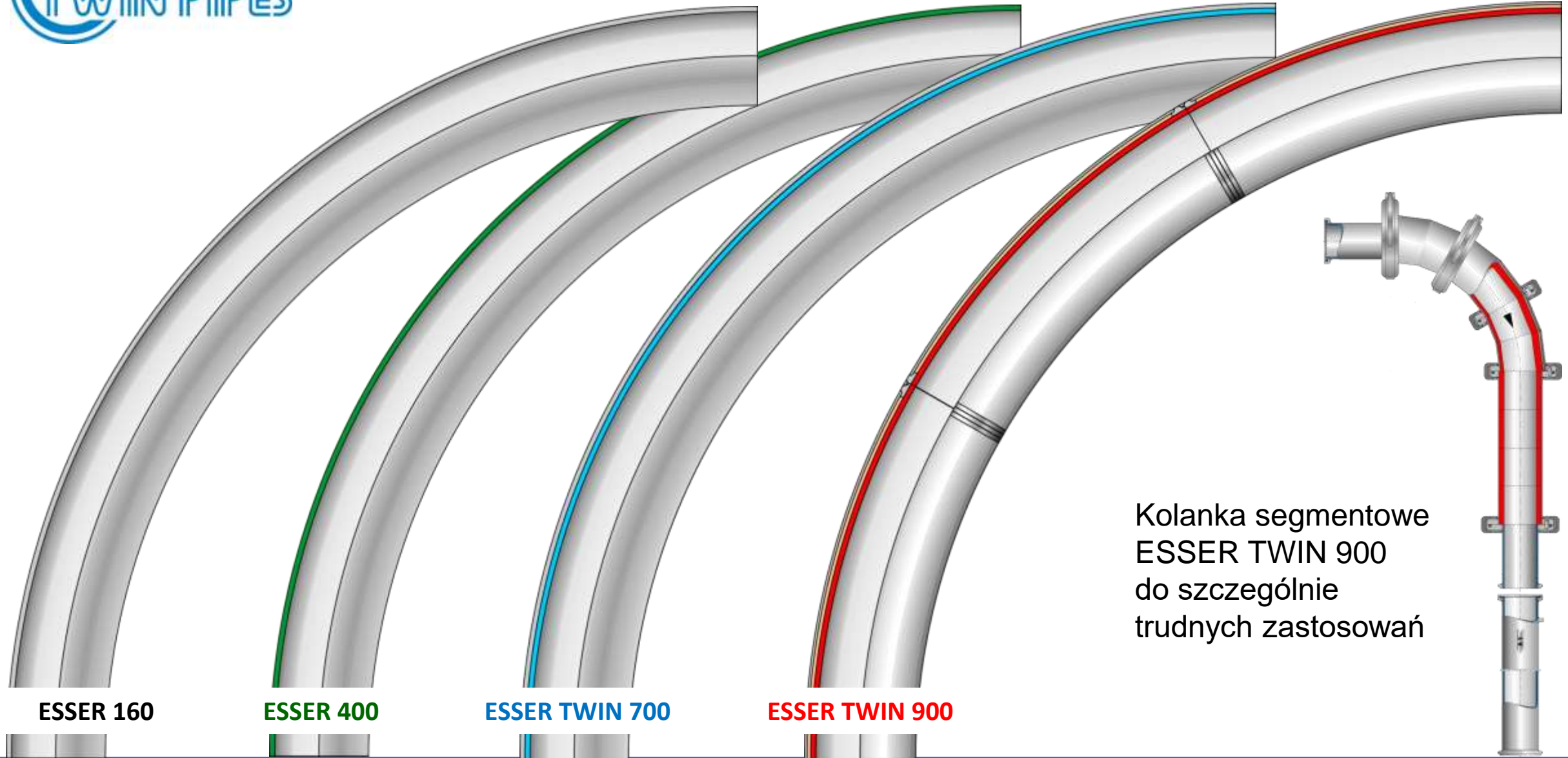
geometria rurociągu

# Podstawowe parametry rur trudnościeralnych

	ESSER 400	ULTRA 600	ESSER 700	ESSER 900
<b>Materiał</b>	Rura jednowarstwowa	Rura jednowarstwowa	Rura dwuwarstwowa	Rura dwuwarstwowa
<b>Twardość (wg Rockwella)</b>	do 45 HRC	do 60 HRC	do 63 HRC	do 67 HRC
<b>Średnica (DN) w mm</b>	65 – 350	60 – 600	80 – 150	112 – 200
<b>Grubość ścianki w mm</b>	4 – 12,5	5,8 – 12,7	4 – 13	3,5 – 13
<b>Ciśnienie robocze w barach</b>	0 – 130	0 – 130	0 – 200	0 – 200

# Podstawowe parametry kolan trudnościeralnych

Material	Ultra 600	ESSER 700	ESSER 900
Twardość (wg Rockwella)	do 60 HRC	do 63 HRC	do 67 HRC
Średnica (DN) w mm	65 – 600	80 – 200	100 – 250
Grubość ścianki w mm	5,15 – 12,7	4 – 10	7 – 25
Promień w mm	100 – 3048	240 / 500 / 1000	235 – 500 – 1000
Ciśnienie robocze w barach	0 – 130	0 – 200	0 – 200



**ESSER 160**

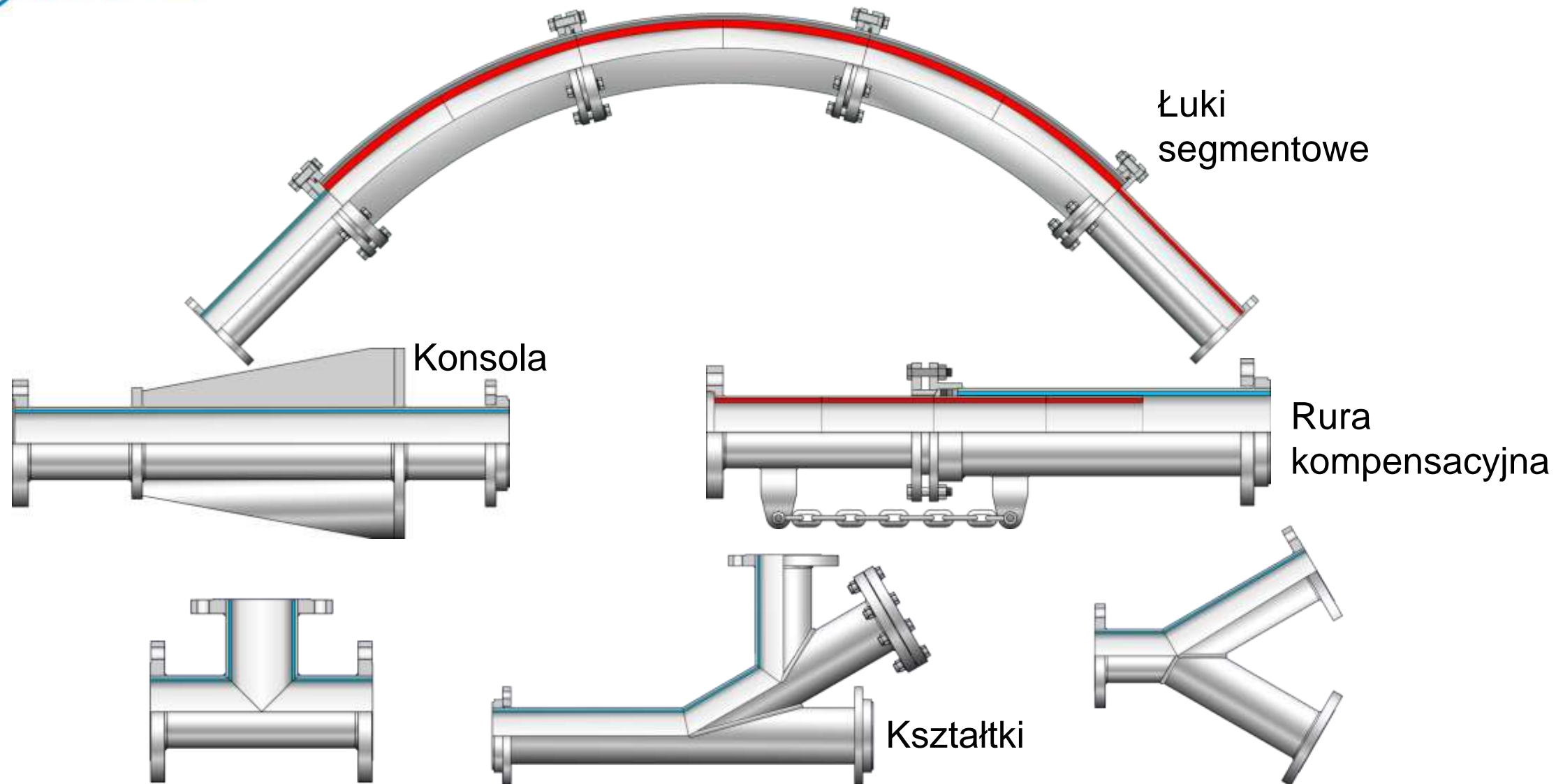
**ESSER 400**

**ESSER TWIN 700**

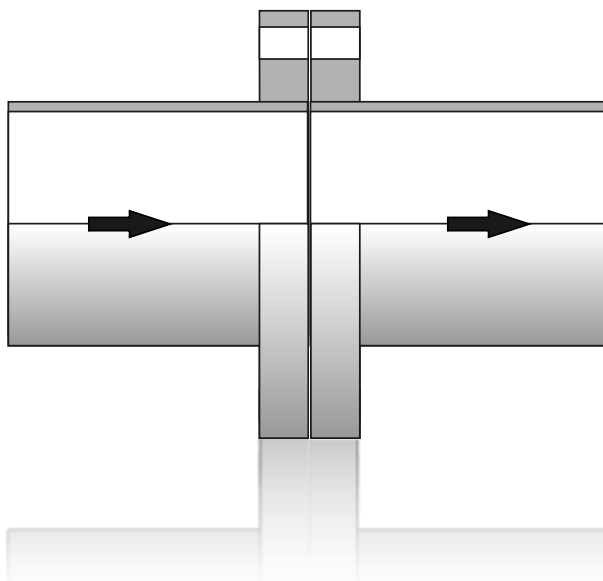
**ESSER TWIN 900**

Kolanka segmentowe  
ESSER TWIN 900  
do szczególnie  
trudnych zastosowań

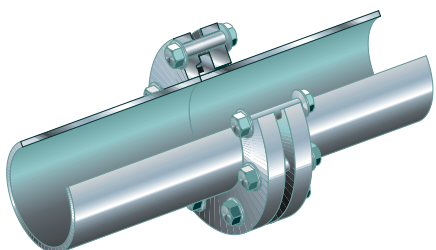
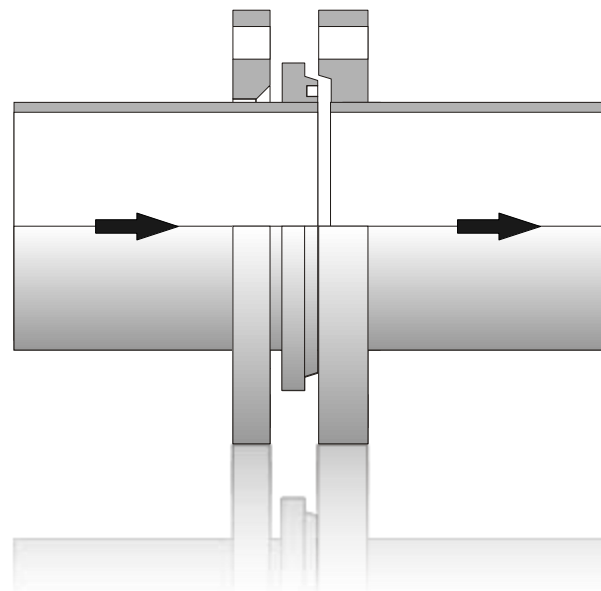
# Komponenty specjalne



## Kołnierze płaskie/gładkie



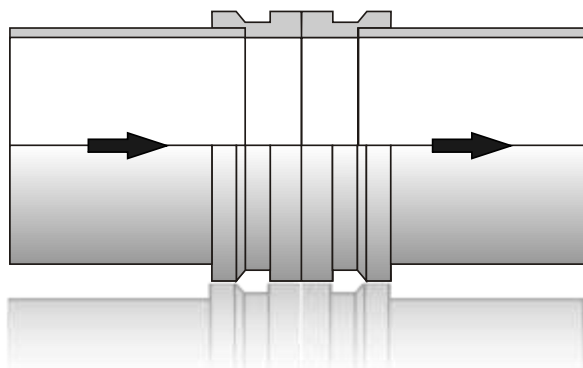
## Kołnierze centrowane



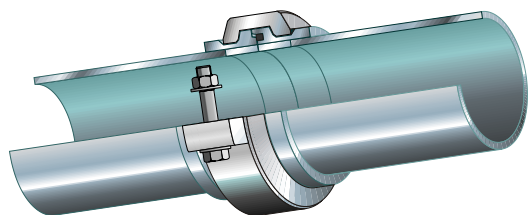
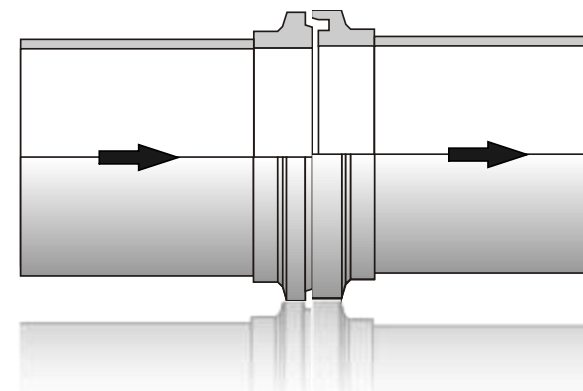
Rury firmy ESSER wyposażone są we wszelkie normalnie używane połączenia kołnierzowe według norm międzynarodowych.  
Dostarczamy także połączenia według specyficznych wymagań klienta.



## Pierścienie łączące gładkie



## Pierścienie łączące centrowane



W zależności od zastosowania można stosować pierścienie łączące gładkie lub centrowane. Pierścienie łączące centrowane stosowane są w przypadku ciśnień do 200 bar.

# Przykłady z praktyki (rury z wykładziną ceramiczną)

BRINPOL



## Zastosowanie:

Transport pneumatyczny,  
np. przedmuch stacji napełniania

## Korzyści:

- dopasowanie do różnych promieni
- zastosowanie tymczasowe



# Przykłady z praktyki

BRINPOL



## Zastosowanie: Odlewnia

Medium: Piasek

Stopień obciążenia: Bardzo ścieralny

Rozwiązanie: Kolano z wykładziną ceramiczną

## Korzyści:

- mniejsze straty na strumieniu materiału
- mniejsze straty na ciśnieniu, a przez to oszczędności na energii
- transportowany materiał nie jest uszkodzany
- promień > 500mm



# Przykłady z praktyki

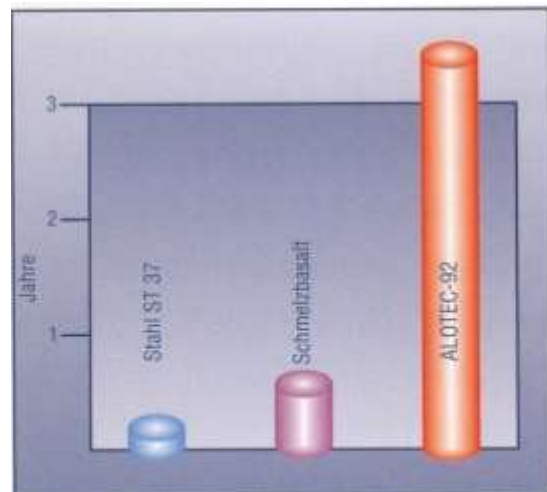


**Kolana oraz kształtki T i Y**

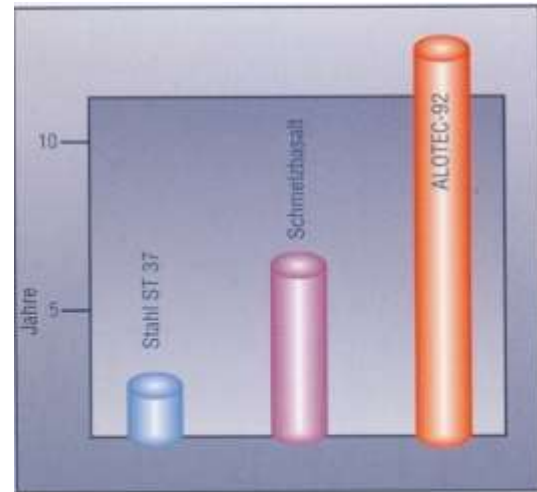
# Przykłady z praktyki



# Przykłady z praktyki



**Lebensdauervergleich:**  
Pneumatische Förderung von sehr aggressiver Braunkohlenschlacke

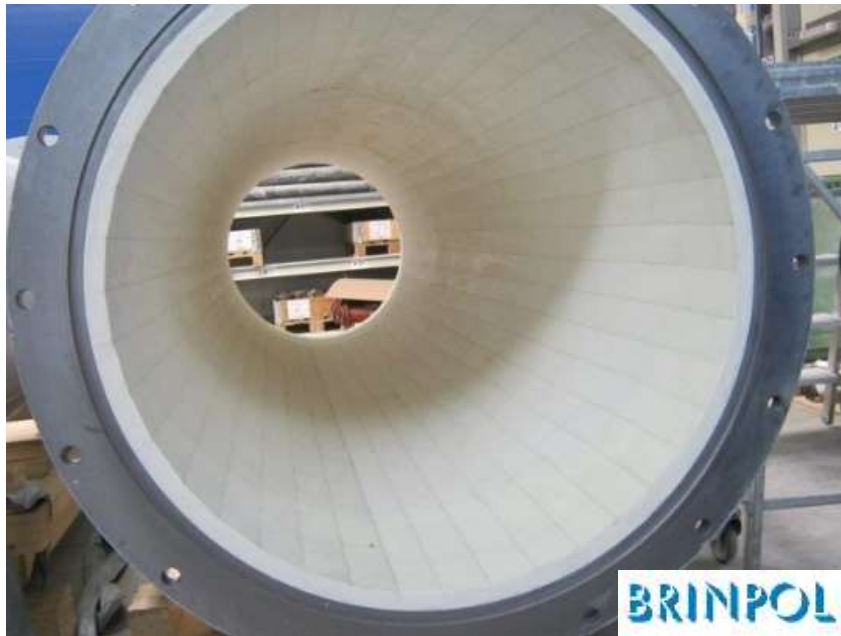


**Lebensdauervergleich:**  
Hydrotransport bei der Aufbereitung von Rohsteinkohle



# Przykłady z praktyki

Rurociąg wyłożony płytkami ceramicznymi odpornymi na ścieranie



Rurociąg wyłożony mozaikową matą ceramiczną odporną na ścieranie





# Dozowanie

BRINPOL







# Zastosowanie w przemyśle



spożywczym



farb i lakierów



gumowym



farmaceutycznym



tworzyw sztucznych



chemicznym



ceramicznym



kosmetycznym



ochrona środowiska

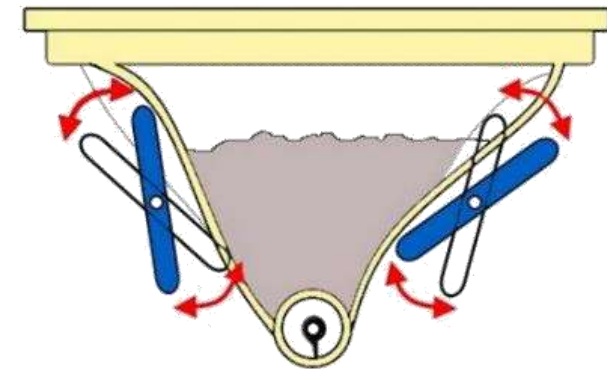


pozostałe



# Korzyści z zastosowania dozowników Hethon

1. Zewnętrzne masowanie elastycznego zbiornika umożliwia nieprzerwany i ciągły przepływ materiału.
2. Szybkie czyszczenie i wymiana zasobnika.
3. Prosta konstrukcja dozownika redukuje konieczność uciążliwego serwisowania.





# Modele dozowników i ich wydajności

Model	Model 30	Model 40	Model 60	Model 80
Wydajność w l / godz.	0,015 - 45,0	0,77 - 150	25 – 1500	160 – 20250





# Akcesoria uzupełniające system

Transport próżniowy do bezpyłowego transportu proszków i granulatów





# Akcesoria uzupełniające system

## Kompaktor worków





# Akcesoria uzupełniające system

## Stacje rozładunku Big-Bag



**dozownik model 80**  
zintegrowany ze  
zbiornikiem  
dodatkowym  
i stacją rozładunku  
Big-Bag-ów.

# Pozostały asortyment w ofercie firmy BRINPOL



Jako wyłączny przedstawiciel firmy GONDROM na Polskę oferujemy:

- **Węże gumowe** bardzo odporne na ścieranie do piasku, pyłów węglowych
- **Węże temperaturowe**
- **Węże ze stali nierdzewnej**



# Pozostały asortyment w ofercie firmy BRINPOL



- **Zawory motylkowe**
- **Zawory kulowe**
- **Zawory membranowe**
- **Złącza STORZ, EURO, Guillemin, Kardan, GEKA, Unicone i inne**
- **Uszczelki do złączek, dekli górnych i tylnych cystern i silosów**
- **Manometry, termometry**
- **Części do cystern i silosów do Feldbindera, Spitzera, Kaessbohre innych**





**Dziękuję za uwagę!**  
**Zbigniew Brinken – Dyrektor Handlowy**  
**(+48) 789-029-798**

**BRINPOL**

**PH-U BRINPOL**  
**ul. Królewska 35, 05-502 Bogatki**

**(+48 22) 757-36-51**  
**(+48) 501-041-986**

**[www.brinpol.com.pl](http://www.brinpol.com.pl)**  
**[brinpol@brinpol.com.pl](mailto:brinpol@brinpol.com.pl)**